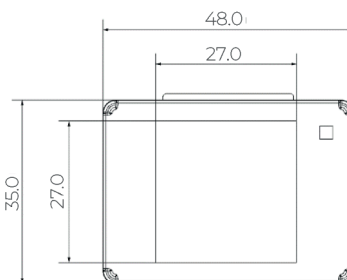
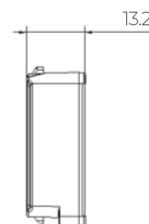
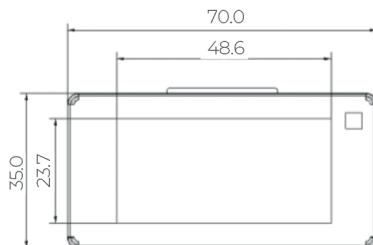


Stellar Pro-154



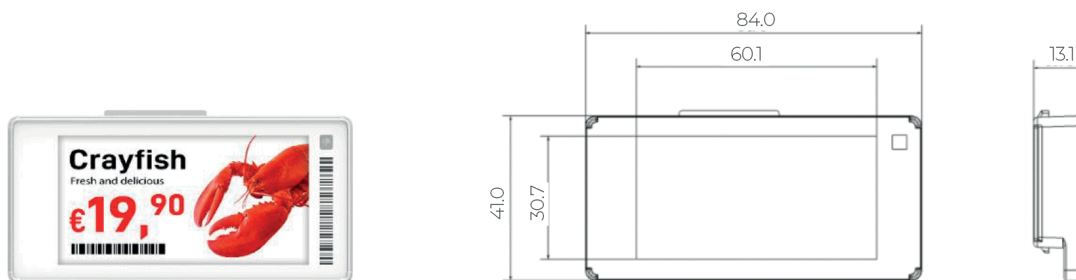
DETALLES TÉCNICOS		
Dimensiones del producto (mm * mm * mm)	48.0 * 35.0 * 13.0	
Zona de visualización activa (mm * mm)	27.0 * 27.0	
Peso (g)	21.1	
Color del case	Blanco	
Tamaño de pantalla (pulgadas)	1.54	
Resolución (píxeles)	200 * 200	
DPI	188	
Color de la pantalla	BWR	
NFC	Soporte	
Páginas utilizables	Hasta 8 páginas	
Flash LED	7 colores	
Duración de la batería	Hasta 5 años (2 actualizaciones por día)	
Batería reemplazable	Paquete de baterías (reemplazable)	
Temperatura de funcionamiento (° C)	0 - 40	
Humedad de funcionamiento (%)	45 - 65 (sin condensación)	
Nivel de protección	IP54	
Actualización de firmware inalámbrica	Soporte	
Certificación	ROHS, CE, FCC, UKCA	
Comunicación inalámbrica por radiofrecuencia	Frecuencia de funcionamiento (MHz): 2,402 - 2,480	Rendimiento del sistema: hasta 18,000 etiquetas por hora

Stellar Pro-213



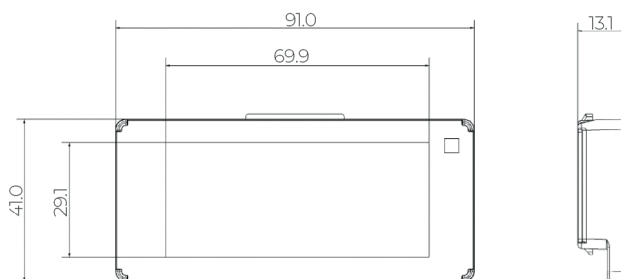
DETALLES TÉCNICOS		
Dimensiones del producto (mm * mm * mm)	70.0 * 35.0 * 13.2	
Zona de visualización activa (mm * mm)	48.6 * 23.7	
Peso (g)	34.6	
Color del case	Blanco	
Tamaño de pantalla (pulgadas)	213	
Resolución (píxeles)	250 * 122	
DPI	130	
Color de la pantalla	BWR	
NFC	Soporte	
Páginas utilizables	Hasta 8 páginas	
Flash LED	7 colores	
Duración de la batería	Hasta 10 años (2 actualizaciones por día)	
Batería reemplazable	Paquete de baterías (reemplazable)	
Temperatura de funcionamiento (° C)	0 - 40	
Humedad de funcionamiento (%)	45 - 65 (sin condensación)	
Nivel de protección	IP54	
Actualización de firmware inalámbrica	Soporte	
Certificación	ROHS, CE, FCC, UKCA	
Comunicación inalámbrica por radiofrecuencia	Frecuencia de funcionamiento (MHz): 2,402 - 2,480	Rendimiento del sistema: hasta 18,000 etiquetas por hora

Stellar Pro-266



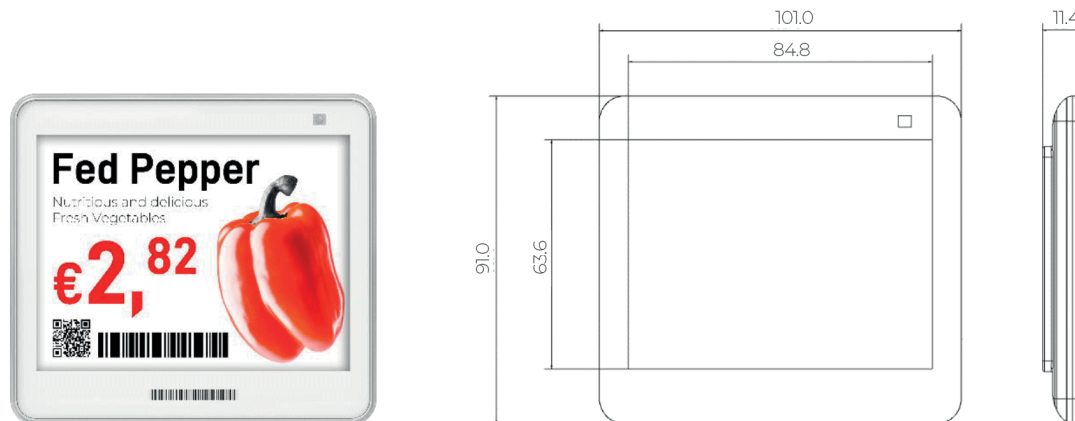
DETALLES TÉCNICOS		
Dimensiones del producto (mm * mm * mm)	84.0 * 41.0 * 13.1	
Zona de visualización activa (mm * mm)	60.1 * 30.7	
Peso (g)	40.7	
Color del case	Blanco	
Tamaño de pantalla (pulgadas)	2.66	
Resolución (píxeles)	296 * 152	
DPI	125	
Color de la pantalla	BWR	
NFC	Soporte	
Páginas utilizables	Hasta 8 páginas	
Flash LED	7 colores	
Duración de la batería	Hasta 10 años (2 actualizaciones por día)	
Batería reemplazable	Paquete de baterías (reemplazable)	
Temperatura de funcionamiento (° C)	0 - 40	
Humedad de funcionamiento (%)	45 - 65 (sin condensación)	
Nivel de protección	IP54	
Actualización de firmware inalámbrica	Soporte	
Certificación	ROHS, CE, FCC, UKCA	
Comunicación inalámbrica por radiofrecuencia	Frecuencia de funcionamiento (MHz): 2,402 - 2,480	Rendimiento del sistema: hasta 18,000 etiquetas por hora

Stellar Pro-290



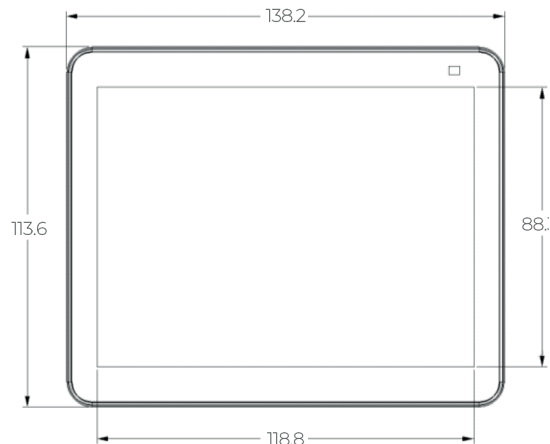
DETALLES TÉCNICOS		
Dimensiones del producto (mm * mm * mm)	91.0 * 41.0 * 13.1	
Zona de visualización activa (mm * mm)	66.9 * 29.1	
Peso (g)	45.0	
Color del case	Blanco	
Tamaño de pantalla (pulgadas)	2.9	
Resolución (píxeles)	296 * 128	
DPI	112	
Color de la pantalla	BWR	
NFC	Soporte	
Páginas utilizables	Hasta 8 páginas	
Flash LED	7 colores	
Duración de la batería	Hasta 10 años (2 actualizaciones por día)	
Batería reemplazable	Paquete de baterías (reemplazable)	
Temperatura de funcionamiento (° C)	0 - 40	
Humedad de funcionamiento (%)	45 - 65 (sin condensación)	
Nivel de protección	IP54	
Actualización de firmware inalámbrica	Soporte	
Certificación	ROHS, CE, FCC, UKCA	
Comunicación inalámbrica por radiofrecuencia	Frecuencia de funcionamiento (MHz): 2,402 - 2,480	Rendimiento del sistema: hasta 18,000 etiquetas por hora

Stellar Pro-420



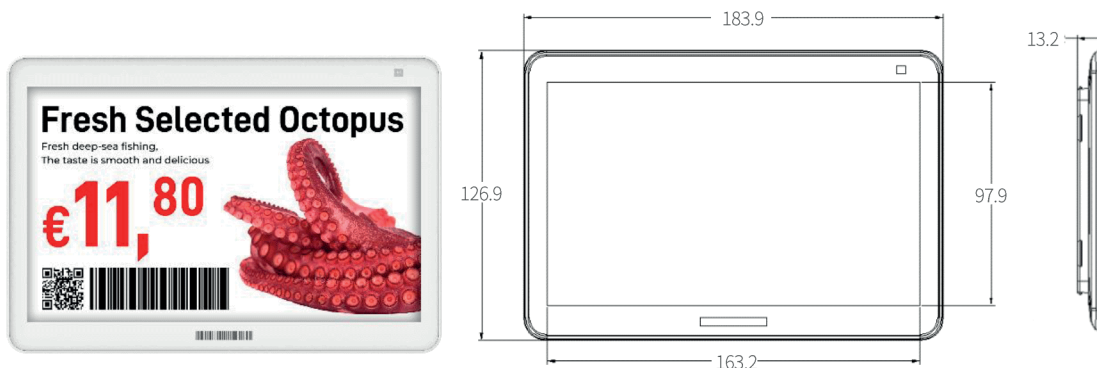
DETALLES TÉCNICOS		
Dimensiones del producto (mm * mm * mm)	101.0 * 91.0 * 11.4	
Zona de visualización activa (mm * mm)	84.8 * 63.6	
Peso (g)	107.0	
Color del case	Blanco	
Tamaño de pantalla (pulgadas)	4.2	
Resolución (píxeles)	400 * 300	
DPI	120	
Color de la pantalla	BWR	
NFC	Soporte	
Páginas utilizables	Hasta 8 páginas	
Flash LED	7 colores	
Duración de la batería	Hasta 10 años (2 actualizaciones por día)	
Batería reemplazable	Paquete de baterías (reemplazable)	
Temperatura de funcionamiento (° C)	0 - 40	
Humedad de funcionamiento (%)	45 - 65 (sin condensación)	
Nivel de protección	IP65	
Actualización de firmware inalámbrica	Soporte	
Certificación	ROHS, CE, FCC, UKCA	
Comunicación inalámbrica por radiofrecuencia	Frecuencia de funcionamiento (MHz): 2,402 - 2,480	Rendimiento del sistema: hasta 18,000 etiquetas por hora

Stellar Pro-583



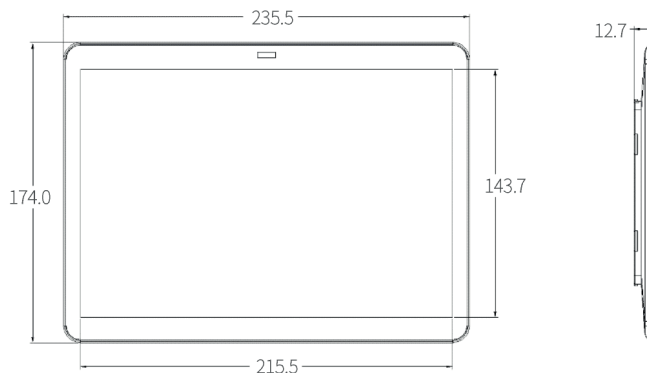
DETALLES TÉCNICOS		
Dimensiones del producto (mm * mm * mm)	138.2 * 113.6 * 12.4	
Zona de visualización activa (mm * mm)	118.8 * 88.3	
Peso (g)	160.0	
Color del case	Blanco	
Tamaño de pantalla (pulgadas)	5.8	
Resolución (píxeles)	648 * 480	
DPI	138	
Color de la pantalla	BWR	
NFC	Soporte	
Páginas utilizables	Hasta 8 páginas	
Flash LED	7 colores	
Duración de la batería	Hasta 10 años (2 actualizaciones por día)	
Batería reemplazable	Paquete de baterías (reemplazable)	
Temperatura de funcionamiento (° C)	0 - 40	
Humedad de funcionamiento (%)	45 - 65 (sin condensación)	
Nivel de protección	IP65	
Actualización de firmware inalámbrica	Soporte	
Certificación	ROHS, CE, FCC, UKCA	
Comunicación inalámbrica por radiofrecuencia	Frecuencia de funcionamiento (MHz): 2,402 - 2,480	Rendimiento del sistema: hasta 18,000 etiquetas por hora

Stellar Pro-750



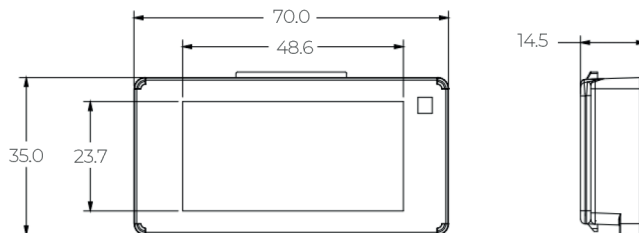
DETALLES TÉCNICOS		
Dimensiones del producto (mm * mm * mm)	183.9 * 126.9 * 13.2	
Zona de visualización activa (mm * mm)	163.2 * 97.9	
Peso (g)	234.0	
Color del case	Blanco	
Tamaño de pantalla (pulgadas)	7.5	
Resolución (píxeles)	800 * 480	
DPI	124	
Color de la pantalla	BWR	
NFC	Soporte	
Páginas utilizables	Hasta 8 páginas	
Flash LED	7 colores	
Duración de la batería	Hasta 10 años (2 actualizaciones por día)	
Batería reemplazable	Paquete de baterías (reemplazable)	
Temperatura de funcionamiento (° C)	0 - 40	
Humedad de funcionamiento (%)	45 - 65 (sin condensación)	
Nivel de protección	IP65	
Actualización de firmware inalámbrica	Soporte	
Certificación	ROHS, CE, FCC, UKCA	
Comunicación inalámbrica por radiofrecuencia	Frecuencia de funcionamiento (MHz): 2,402 - 2,480	Rendimiento del sistema: hasta 18,000 etiquetas por hora

Stellar Pro-1020



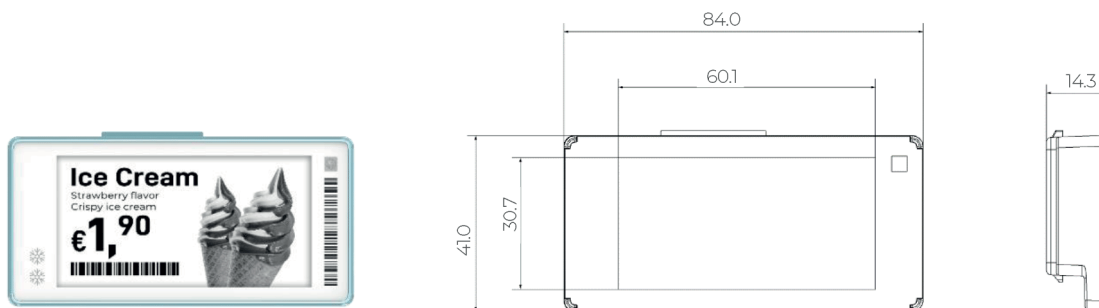
DETALLES TÉCNICOS		
Dimensiones del producto (mm * mm * mm)	235.5 * 174.0 * 12.7	
Zona de visualización activa (mm * mm)	215.5 * 143.7	
Peso (g)	353.8	
Color del case	Blanco	
Tamaño de pantalla (pulgadas)	10.2	
Resolución (píxeles)	960 * 640	
DPI	113	
Color de la pantalla	BWR	
NFC	Soporte	
Páginas utilizables	Hasta 8 páginas	
Flash LED	7 colores	
Duración de la batería	Hasta 10 años (2 actualizaciones por día)	
Batería reemplazable	Paquete de baterías (reemplazable)	
Temperatura de funcionamiento (° C)	0 - 40	
Humedad de funcionamiento (%)	45 - 65 (sin condensación)	
Nivel de protección	IP65	
Actualización de firmware inalámbrica	Soporte	
Certificación	ROHS, CE, FCC, UKCA	
Comunicación inalámbrica por radiofrecuencia	Frecuencia de funcionamiento (MHz): 2,402 - 2,480	Rendimiento del sistema: hasta 18,000 etiquetas por hora

Stellar **Pro-213F**



DETALLES TÉCNICOS		
Dimensiones del producto (mm * mm * mm)	70.0 * 35.0 * 14.5	
Zona de visualización activa (mm * mm)	48.6 * 23.7	
Peso (g)	30.9	
Color del case	Azul	
Tamaño de pantalla (pulgadas)	213	
Resolución (píxeles)	250 * 122	
DPI	130	
Color de la pantalla	BW	
NFC	Soporte	
Páginas utilizables	Hasta 8 páginas	
Flash LED	7 colores	
Duración de la batería	Hasta 10 años (2 actualizaciones por día)	
Batería reemplazable	Paquete de baterías (reemplazable)	
Temperatura de funcionamiento (° C)	-25 - 0	
Humedad de funcionamiento (%)	45 - 65 (sin condensación)	
Nivel de protección	IP67	
Actualización de firmware inalámbrica	Soporte	
Certificación	ROHS, CE, FCC, UKCA	
Comunicación inalámbrica por radiofrecuencia	Frecuencia de funcionamiento (MHz): 2,402 - 2,480	Rendimiento del sistema: hasta 18,000 etiquetas por hora

Stellar Pro-266F



DETALLES TÉCNICOS		
Dimensiones del producto (mm * mm * mm)	84.0 * 41.0 * 14.3	
Zona de visualización activa (mm * mm)	60.1 * 30.7	
Peso (g)	36.0	
Color del case	Azul	
Tamaño de pantalla (pulgadas)	2.66	
Resolución (píxeles)	296 * 152	
DPI	125	
Color de la pantalla	BW	
NFC	Soporte	
Páginas utilizables	Hasta 8 páginas	
Flash LED	7 colores	
Duración de la batería	Hasta 10 años (2 actualizaciones por día)	
Batería reemplazable	Paquete de baterías (reemplazable)	
Temperatura de funcionamiento (° C)	-25 - 0	
Humedad de funcionamiento (%)	45 - 65 (sin condensación)	
Nivel de protección	IP67	
Actualización de firmware inalámbrica	Soporte	
Certificación	ROHS, CE, FCC, UKCA	
Comunicación inalámbrica por radiofrecuencia	Frecuencia de funcionamiento (MHz): 2,402 - 2,480	Rendimiento del sistema: hasta 18,000 etiquetas por hora